

DAM0404 电器控制卡说明书



北京聚英翱翔电子有限责任公司
2015 年 01 月

目 录

一、产品特点	1
二、产品功能	1
三、产品选型	1
四、主要参数	1
五、接口说明	2
六、输入输出接线	3
1、继电器接线说明	3
2、有源开关量接线示意图	3
3、无源开关量接线示意图	4
七、通讯接线说明	4
1、WiFi 连接	4
2、WiFi 复位说明	4
八、网络配置	5
1、工作模式说明	5
2、工作模式配置	6
九、测试软件说明	14
1、软件下载	14
2、软件界面	15
3、软件操作	15
十、工作模式功能及设置	16
1、连接设备	16
2、设备地址的更改方法	16
3、工作模式	19
4、闪开闪断功能及设置	20
十一、开发资料说明	20
1、通讯协议说明	20
2、Modbus 寄存器说明	21
3、指令生成说明	22
4、指令列表	23
5、指令详解	23
十二、常见问题与解决方法	25
十三、技术支持联系方式	25

一、产品特点

- DC7-30V;
- 继电器输出触点隔离;
- 通讯接口支持网口;
- 通信波特率: 2400,4800,9600,19200,38400 (可以通过软件修改, 默认9600);
- 通信协议: 支持标准 modbus RTU 协议;
- 可以设置 0-255 个设备地址, 5 位地址拨码开关可以设置 1-31 地址码, 大于 31 的可以通过软件设置;
- 具有闪开、闪断功能, 可以在指令里边带参数、操作继电器开一段时间自动关闭;
- 具有频闪功能, 可以控制器继电器周期性开关。

二、产品功能

- 四路继电器控制;
- 四路开关量输入;
- 支持电脑软件手动控制;
- 支持本机非锁联动模式;
- 支持本机自锁联动模式;
- 支持互锁模式;
- 双机非锁联动模式;
- 双机自锁联动模式;
- 支持 IP 地址;
- 通过网络远距离操控。

三、产品选型

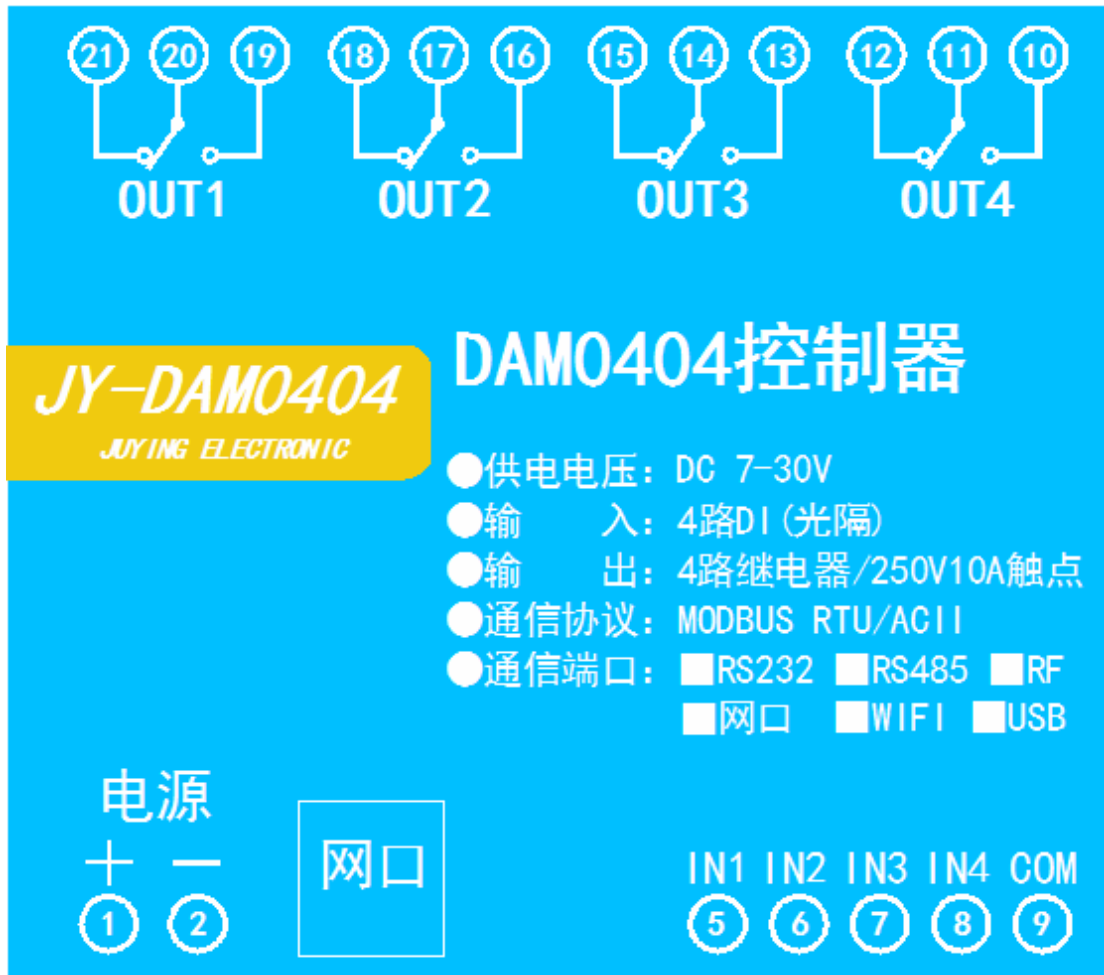
型号	modbus	RS232	RS485	USB	WiFi	继电器	输入
DAM0404-WIFI	●				●	4	4

四、主要参数

参数	说明
触点容量	10A/30VDC 10A/250VAC
耐久性	10万次
数据接口	WiFi
额定电压	DC 7-30V
电源指示	1路红色 LED 指示 (不通信时常亮, 通信时闪烁)
输出指示	4路红色 LED 指示
温度范围	工业级, -40℃~85℃
尺寸	115*95*41mm
重量	330g
默认通讯格式	38400, n, 8, 1

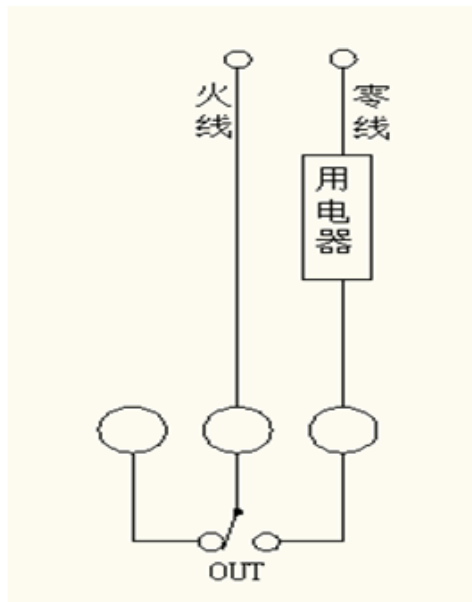
波特率	2400,4800,9600,19200,38400
软件支持	配套配置软件、控制软件； 支持各家组态软件； 支持 Labviewd 等

五、接口说明

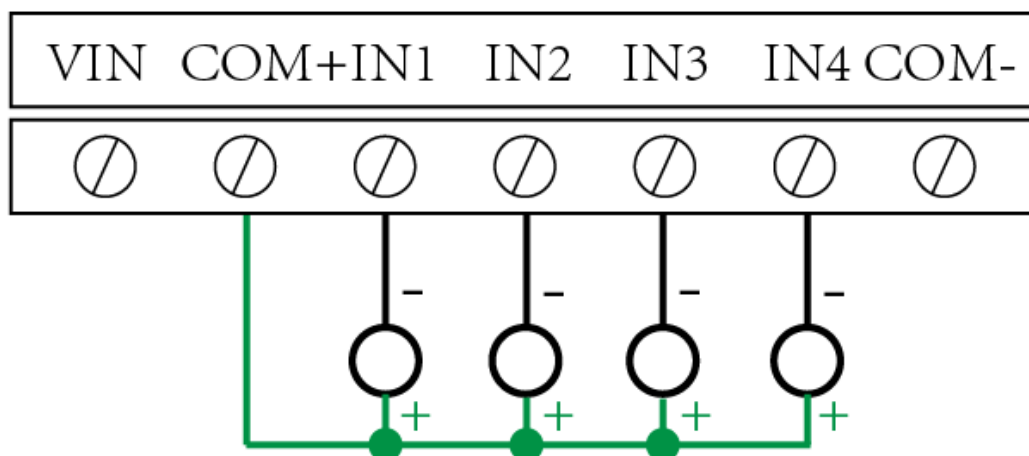


六、输入输出接线

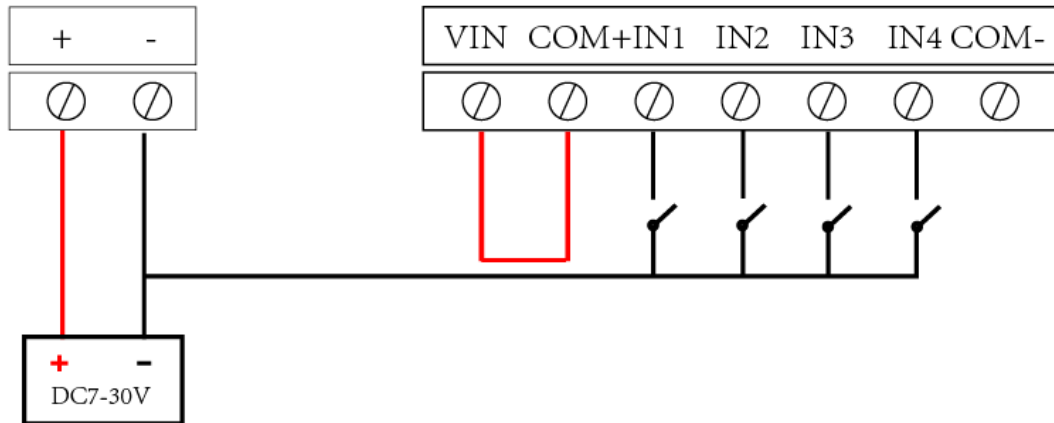
1、继电器接线说明

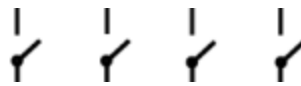


2、有源开关量接线示意图



3、无源开关量接线示意图



 代表干接点开关。

七、通讯接线说明

1、WiFi 连接

设备供电后，会出现一个 HI_LINK_**的 WiFi 信号，WiFi 连接密码为 12345678，连接后，通过网页对设备进行参数配置。**注：WiFi 版设备参数及工作模式都是通过网页方式配置，不能使用以太网配置软件！**

若没有出现此信号，需要先对设备进行复位操作。



DAM以太网设备



WiFi信号



电脑



手机

2、WiFi 复位说明

1) 网口左侧有一个黑色复位按键或复位引脚（两个弯曲引出的针脚），若没有复位按

键或引脚，请与技术客服联系，010-82899827-803。

- 2) 按住复位按键（或短接两个复位脚）超过 10-15s 后拿开。拿开后，网口黄灯和绿灯会同时常亮一次后熄灭。说明设备复位成功，等待 30s，设备 WIFI 信号会出现，WIFI 信号名称为 HI_LINK_**（**代表数字），WIFI 连接密码为 12345678。

复位按键，如 2-1 图所示：

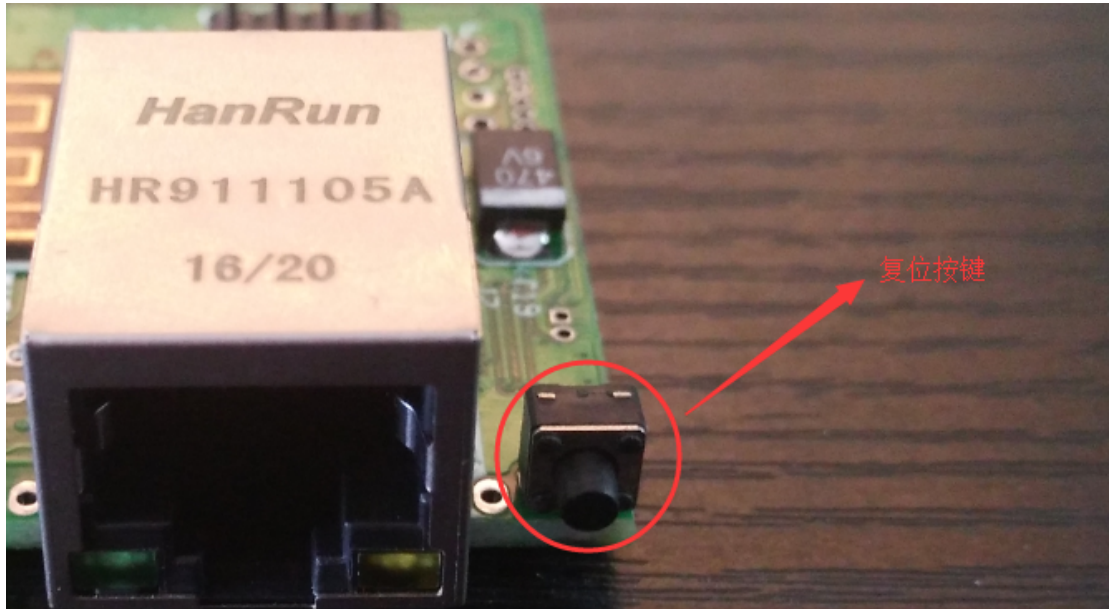


图 2-1

复位引脚如 2-2 图所示：



图 2-2

八、网络配置

1、工作模式说明

模式	说明
----	----

默认模式 (Default)	WiFi 可用, 网口不可用
网口模式 (ETH-SERIAL)	网口可用, WiFi 不可用
客户端模式 (WiFi Client)	WiFi 可用, 网口不可用
AP 模式 (WiFi AP)	WiFi 可用, 网口不可用

- 1) 默认模式 (Default) : WiFi 模块作为热点, 可以用电脑或者手机连接上 WiFi 进行控制。
- 2) 客户端模式 (WiFi-Client) : 把 WiFi 模块配置成客户端模式, 通过无线连到路由器或者服务器下。可与此路由下的其他设备进行通信。
- 3) 网口模式 (ETH-SERIAL) : 把模块通过网线接到一个路由或者服务器下。可以通过连接着此路由或者服务器的电脑、手机对模块进行通信。(要先连接 WiFi 进行配置)
- 4) AP 模式 (WiFi-AP) : WiFi 只能作为热点, 使用手机、电脑连接到 WiFi, 用手机或者电脑对模块进行控制。

2、工作模式配置

设备 WEB 界面默认进入 IP 为: 192.168.16.254, 账号为: admin, 密码为: admin。

2.1、默认模式 (Default)

步骤 1:

使用网线或 WIFI 信号连接上设备。



步骤 2:

用手机或电脑浏览器打开。地址栏输入 192.168.16.254 , 会出现 WiFi 的登陆密码, 账号: admin 密码: admin, 登录后可以看到配置界面 (语言可选择中文)

步骤 3:

这里我们把 WiFi 设置成服务器。WiFi 默认模式下，不能更改 WiFi 的 IP 地址的，地址默认为 192.168.16.254。需要注意的是串口配置行的波特率。波特率使用默认的 9600。端口号改为 10000（可以修改成其他端口号），点击确定。设备参数配置完成。

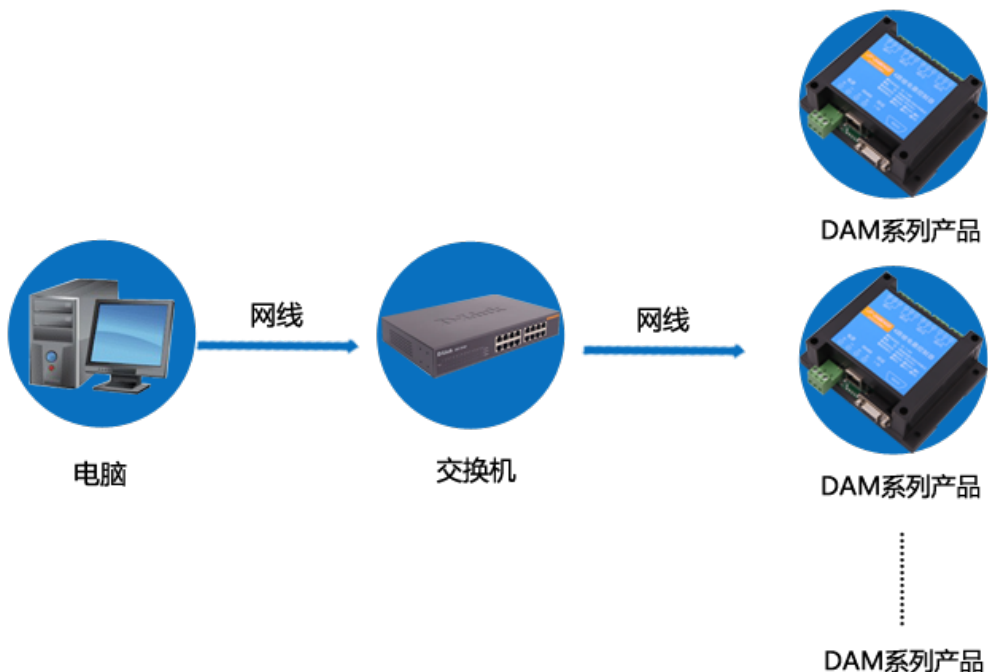
网络模式:	<input type="text" value="默认"/>																											
无线网络名称:	<input type="text" value="HI-LINK_64BF"/>																											
密码:	<input type="text" value="12345678"/>																											
<hr/>																												
	<table><thead><tr><th></th><th>当前配置</th><th>更新配置</th></tr></thead><tbody><tr><td>串口配置:</td><td>115200,8,n,1</td><td><input type="text" value="9600,8,n,1"/></td></tr><tr><td>串口组帧长度:</td><td>64</td><td><input type="text" value="64"/></td></tr><tr><td>串口组帧周期:</td><td>10 毫秒</td><td><input type="text" value="10"/> 毫秒 (< 256, 0-无限长)</td></tr><tr><td>网络协议模式:</td><td>server</td><td><input type="text" value="服务器 (Server)"/></td></tr><tr><td>本地远端 服务器域名/IP:</td><td>192.168.11.245</td><td><input type="text" value="192.168.11.245"/></td></tr><tr><td>本地远端 端口:</td><td>8080</td><td><input type="text" value="60000"/></td></tr><tr><td>网络协议选择:</td><td>tcp</td><td><input type="text" value="TCP"/></td></tr><tr><td>TCP网络超时:</td><td>0 秒</td><td><input type="text" value="0"/> 秒 (< 256, 0-无限长)</td></tr></tbody></table>		当前配置	更新配置	串口配置:	115200,8,n,1	<input type="text" value="9600,8,n,1"/>	串口组帧长度:	64	<input type="text" value="64"/>	串口组帧周期:	10 毫秒	<input type="text" value="10"/> 毫秒 (< 256, 0-无限长)	网络协议模式:	server	<input type="text" value="服务器 (Server)"/>	本地远端 服务器域名/IP:	192.168.11.245	<input type="text" value="192.168.11.245"/>	本地远端 端口:	8080	<input type="text" value="60000"/>	网络协议选择:	tcp	<input type="text" value="TCP"/>	TCP网络超时:	0 秒	<input type="text" value="0"/> 秒 (< 256, 0-无限长)
	当前配置	更新配置																										
串口配置:	115200,8,n,1	<input type="text" value="9600,8,n,1"/>																										
串口组帧长度:	64	<input type="text" value="64"/>																										
串口组帧周期:	10 毫秒	<input type="text" value="10"/> 毫秒 (< 256, 0-无限长)																										
网络协议模式:	server	<input type="text" value="服务器 (Server)"/>																										
本地远端 服务器域名/IP:	192.168.11.245	<input type="text" value="192.168.11.245"/>																										
本地远端 端口:	8080	<input type="text" value="60000"/>																										
网络协议选择:	tcp	<input type="text" value="TCP"/>																										
TCP网络超时:	0 秒	<input type="text" value="0"/> 秒 (< 256, 0-无限长)																										
<hr/>																												
<input type="button" value="确定"/> <input type="button" value="取消"/>																												

步骤 4

选择虚拟串口方式或 TCP/IP 方式进行通讯测试，此时设备 IP 是 192.168.16.254，端口号为 10000，工作模式为 TCP Server。

2.2、网口模式 (ETH-SERIAL)

此工作模式下，设备通过网线与上位机直连或连接交换机路由进行通讯。



步骤 1:

使用网线或 WIFI 信号连接上设备。



步骤 2:

用手机或电脑浏览器打开。地址栏输入 192.168.16.254 ，会出现 WiFi 的登陆密码，账号：

admin 密码: admin, 登陆后可以看到配置界面 (语言可选择中文)。

步骤 3:

配置参数如下,

网络模式下拉选择串口-以太网 (ETH SERIAL);

IP 类型选择静态的固定 IP (具体配置根据实际的路由器设备来配置), 设备应用时如果需要经过路由或者交换机时, 需要配置的 IP 与使用时的 IP 段一致。串口波特率为默认的 **9600** 端口号为 10000 (可以修改成其他端口号)。

串口-网络参数配置

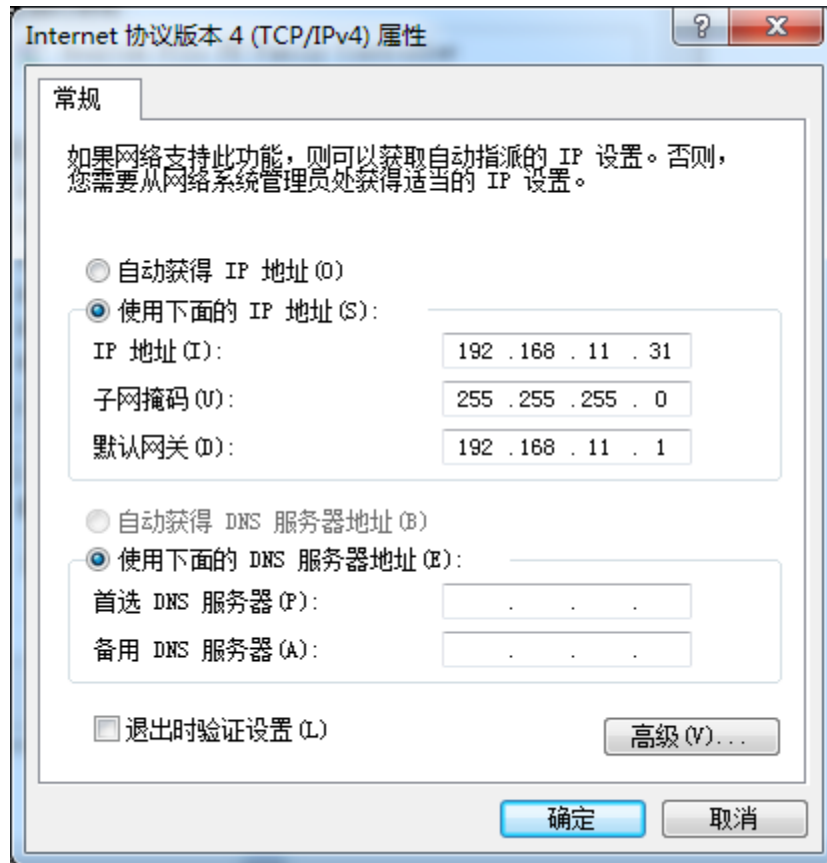
网络模式:	<input type="text" value="串口-以太网"/>
IP地址类型:	<input type="text" value="静态"/>
IP地址:	<input type="text" value="192.168.11.254"/>
子网掩码:	<input type="text" value="255.255.255.0"/>
默认网关:	<input type="text" value="192.168.11.1"/>
首选DNS服务器地址:	<input type="text" value="192.168.11.1"/>
备用DNS服务器地址:	<input type="text" value="8.8.8.8"/>

	当前配置	更新配置
串口配置:	115200,8,n,1	<input type="text" value="9600,8,n,1"/>
串口组帧长度:	64	<input type="text" value="64"/>
串口组帧周期:	10 毫秒	<input type="text" value="10"/> 毫秒 (< 256, 0-无限长)
网络协议模式:	server	<input type="text" value="服务器 (Server)"/>
本地/远端 服务器域名/IP:	192.168.11.245	<input type="text" value="192.168.11.245"/>
本地/远端 端口:	8080	<input type="text" value="8080"/>
网络协议选择:	tcp	<input type="text" value="TCP"/>
TCP网络超时:	0 秒	<input type="text" value="0"/> 秒 (< 256, 0-无限长)

参数配置好以后点击确定, 2S 后 WIFI 会断掉, 只能使用网线方式进行通讯测试。

步骤 4

修改电脑 IP 为 192.168.11.*，与设备的 IP 在同一网段下。



步骤 5

选择虚拟串口方式或 TCP/IP 方式进行通讯测试，此时设备 IP 是 192.168.11.254，端口号为 10000，工作模式为 TCP Server。

2.3、客户端模式（WiFi Client）

该模式下需要当前网络环境有自己的无线 WIFI 网络，设备的 WIFI 加入当前无线网络中。

步骤 1:

使用网线或 WIFI 信号连接上设备。



步骤 2:

用手机或电脑浏览器打开。地址栏输入 192.168.16.254 ，会出现 WiFi 的登陆密码，账号：admin 密码：admin，登陆后可以看到配置界面（语言可选择中文）

步骤 3:

配置参数如下，

网络模式下拉选择“WIFI-CLIENT”；

选择要连接的路由器（**为当前环境下的 wifi**）

以我公司的无线信号：JY1 为例

Ch	SSID	BSSID	Security	Signal(%)	W-Moe
<input type="radio"/>	312	b0:48:7a:25:c0:92	WPA1PSKWPA2PSK/AES	39	11b/g/n
<input type="radio"/>	JYELE	bc:96:80:e8:a1:12	WPA1PSKWPA2PSK/AES	100	11b/g/n
<input checked="" type="radio"/>	JY1	38:83:45:e7:70:78	WPA1PSKWPA2PSK/TKIP/AES	76	11b/g/n
<input type="radio"/>	16wifi	d4:6e:5c:7b:a0:f0	NONE	5	11b/g/n
<input type="radio"/>	Netcore_C1EA44	08:10:78:c1:ea:44	WPA1PSKWPA2PSK/AES	5	11b/g/n
<input type="radio"/>	coinv512	4c:e6:76:43:59:e6	WPA1PSKWPA2PSK/TKIP/AES	15	11b/g/n

安排下图进行配置，IP 选择静态 IP（具体配置根据你的网络进行设定），方便客户端连接。要保证你连接的路由器密码正确、IP 配置的正确、波特率正确、端口号正确

The screenshot shows a configuration interface with two main sections. The top section is for WiFi settings, and the bottom section is for serial and network settings. Red boxes highlight specific fields, and red text provides instructions.

WiFi Settings:

- NetMode: WIFI (CLIENT)-SERIAL
- SSID: JY1 (with Scan button and note: 点击Scan选择您家里的wifi名称)
- Encrypt Type: WPA2 AES
- Password: jyele323 (with note: 输入选择的wifi网络的密码)
- IP Type: STATIC
- IP Address: 192.168.1.41
- Subnet Mask: 255.255.255.0
- Default Gateway: 192.168.1.1
- Primary DNS Server: 192.168.1.1
- Secondary DNS Server: 8.8.8.8

Serial and Network Settings:

	Current	Updated	
Serial Configure:	115200,8,n,1	9600,8,n,1	波特率默认为9600
Serial Framing Lenth:	64	64	
Serial Framing Timeout:	10 milliseconds	10 milliseconds (< 256, 0 for no timeout)	
Network Mode:	server	Server	
Remote Server DomainIP:	192.168.11.245	192.168.11.245	
Locale/Remote Port Number:	8080	80000	端口号默认为8080, 可修改
Network Protocol:	tcp	ICP	
Network Timeout:	0 seconds	0 seconds (< 256, 0 for no timeout)	

按照左侧参数设置即可

确认应用 Apply Cancel

确定后, 连接的设备 WIFI 信号 HI_LINK_**会断开消失, 连接当前环境下 WIFI 网络, 如我公司使用的无线网络 JY1。

步骤 3:

选择虚拟串口方式或 TCP/IP 方式或手机 app 方式进行通讯测试, 此时设备 IP 为上面配置的 192.168.1.41, 端口号为 10000, 工作模式为 TCP Server。

2.4、无线模式 (AP)

AP 工作模式是将设备作为 WIFI 热点进行通讯的。PC 或手机连接此模式下设备的 WIFI 信号后, 会断开外网连接。

步骤 1:

使用网线或 WIFI 信号连接上设备。



步骤 2:

用手机或电脑浏览器打开。地址栏输入 192.168.16.254 ，会出现 WiFi 的登陆密码，账号：admin 密码：admin，登录后可以看到配置界面（语言可选择中文）

步骤 3:

网络模式下拉选择“串口-无线（WIFI AP）”，

网络模式:	串口-无线(WIFI AP) ▼	
无线网络名称:	测试	
认证加密类型:	WPA2 AES ▼	
密码:	12345678	
IP地址:	192.168.11.254	
子网掩码:	255.255.255.0	

	当前配置	更新配置
串口配置:	115200,8,n,1	9600,8,n,1
串口组帧长度:	64	64
串口组帧周期:	10 毫秒	10 毫秒 (< 256, 0-无限长)
网络协议模式:	server	服务器 (Server) ▼
本地远端 服务器域名/IP:	192.168.11.245	192.168.11.245
本地远端 端口:	8080	60000
网络协议选择:	tcp	TCP ▼
TCP网络超时:	0 秒	0 秒 (< 256, 0-无限长)

按照上图的设置进行配置,网络名称改为了:测试。密码还是 12345678。Ip 为: 192.168.11.254。串口配置波特率改为 **9600** (设备默认波特率), 端口: 60000
确定后等待 20S。在网络里就可以看到名为: 测试 的无线 WIFI 信号。

步骤 4:

选择虚拟串口方式或 TCP/IP 方式或手机 app 方式进行通讯测试,此时设备 IP 为上面配置的 192.168.11.254, 端口号为 60000, 工作模式为 TCP Server。

九、测试软件说明

1、软件下载

软件名称: 聚英组态软件

软件下载链接地址: <http://pan.baidu.com/s/1ntPZK4h>

2、软件界面



本软件适用与我公司的 DAM 系列设备连接使用，支持串口、WiFi 等通讯方式。软件更加人性化，能够自主的添加、删除、修改。有清晰的框架结构，便于管理，可实时显示设备状态及采集的数据，可查询历史操作导出历史数据 excel 表格

人员管理结构包含：系统管理员、管理员、操作员、监视员。

设备管理结构包含：区域、设备组、设备。

软件功能：

1. 软件登陆
2. 添加区域
3. 添加设备（设备组命名）
4. 操作设备
5. 定时功能
6. 查看历史数据及数据导出
7. 数据备份及还原
8. 系统设定

3、软件操作

由于聚英组态软件实现的功能较多，具体操作方法参考阅读：[聚英组态软件使用说明.pdf](#)

官网：www.juyingele.com.cn

1:

联系电话和 QQ: 4008128121

十、工作模式功能及设置

1、连接设备

<http://www.juyingele.com.cn/software/software/聚英翱翔 DAM 调试软件使用教程.rar>（软件视频教程连接）

打开“聚英翱翔 DAM 调试软件”；串口设定栏：串口选择您电脑对应 COM 口，波特率选择设备默认波特率（9600）（未自己设置过波特率前），设备地址填写“254”（254 为设备的广播地址），设备型号选择相对应型号，设置好以上设备的 4 个参数后点击打开串口，点击继电器按钮“JD1”若继电器反应则连接成功。



2、设备地址的更改方法

2.1、设备地址的介绍

设备偏移地址是指在薄码开关地址基础上进行偏移，具体关系是：**设备地址=拨码开关地址+偏移地址**。

2.2、设备地址的读取

点击软件上方“读取地址”

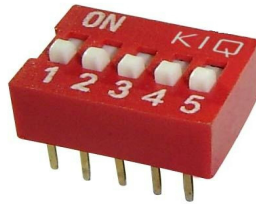


2.3、偏移地址的设定与读取

点击软件下方偏移地址后边的“读取”或“设置”来对设备的偏移地址进行读取或设置。



2.4、设备拨码开关地址的介绍



- 1、五个拨码全都拨到“ON”位置时，为地址“31”；
- 2、五个拨码全都拨到“OFF”位置时，为地址“0”；
- 3、最左边 1 为二进制最低位。
- 4、地址表：

2.5、波特率的读取与设置

点击下方波特率设置栏的“读取”和“设置”就可以分别读取和设置波特率和地址，操作后需要重启设备和修改电脑串口设置。



3、工作模式

3.1、工作模式功能介绍

3.1.1、本机非锁联动模式

本身带有光耦输入和继电器输出的板卡模块，在该模式下，输入光耦与继电器为直接联动。即：光耦输入信号生效—>对应继电器吸合，光耦输入信号取消—>对应继电器断开。

该模式下因为机械及程序的延迟，光耦输入信号到继电器动作会有一些的延迟，但最大不会超过 0.05 秒。

由于该模式下所有继电器直接受光耦联动，所以会出现串口无法操作继电器的现象，这并不是异常现象，而是串口操作继电器后，在继电器还为动作之前就被光耦的状态联动了。

3.1.2、本机自锁联动模式

模块本身带有光耦输入和继电器输出的板卡模块，在该模式下，光耦每输入一次信号，对应的继电器翻转一次。即：

光耦输入信号生效—>继电器翻转（吸合变断开、断开变吸合）；

光耦输入信号取消—>继电器不动作；

该模式同样存在非锁模式的延迟问题，但是延迟时间同样不会大于 0.05 秒。

该模式主要可以用于外部信号触发来控制设备启停的场合，例如光耦外接一个按钮，对应的继电器外接用电设备，则每按一次按钮，设备就会切换一次启停状态。

3.1.3、互锁模式

模块本身带有光耦输入和继电器输出的板卡模块，在该模式下，光耦每输入一次信号，对应的继电器会吸合，其他未输入信号光耦对应继电器会断开。即：

光耦输入信号生效—>对应继电器吸合其它继电器断开；

光耦输入信号取消—>继电器不动作；

该模式同样存在非锁模式的延迟问题，但是延迟时间同样不会大于 0.05 秒。

该模式主要可以用于外部信号触发来控制不同设备启停的场合，例如多路光耦没路外接一个按钮，对应的继电器外接用电设备，则按一路按钮，对应设备就会切换到启动状态，其它设备就会停止运行。

3.1.4、双机非锁联动模式

该模式需要两个地址相同、模式相同的设备完成，两个设备通过直连 485 或者交叉 232 连接起来之后，模块 1 的光耦状态会直接控制模块 2 的对应继电器的状态，即：

模块 1 的 1 号光耦输入信号生效—>模块 2 的 1 号继电器吸合

模块 1 的 1 号光耦输入信号消失—>模块 2 的 1 号继电器断开

该模式下的继电器相应延迟时间较前几种的模式要长，但不会大于 0.1 秒（9600 波特率）

该模式下如果使用 485 总线的话可以并联多个设备，其中设备两两地址匹配，这样可以做到远程的开关量传输。例如：现场有多个低速的开关量需要传输到 500 米外的控制机房去控制告警灯或者电铃，则只需在厂房布置几个模块通过两根双绞屏蔽线连接到机房的对应模块，就可以完成该任务。同理也可以把机房操

作的按钮信号信号直接传送到位于机房模块的继电器上。

3.1.5、双机自锁联动模式

该模式需要两个地址相同、模式相同的设备完成，两个设备通过直连 485 或者交叉 232 连接起来之后，模块 1 的光耦状态生效会翻转控制模块 2 的对应继电器的状态，即：

模块 1 的 1 号光耦输入信号生效—>模块 2 的 1 号继电器翻转

模块 1 的 1 号光耦输入信号消失—>模块 2 的 1 号继电器不动作

该模式的应用与“双机非锁联动”模式类似，但更适用于远程控制设备的启停，只需在操作端安装一个按钮即可实现按一次启动按一次停止的动作。

4、闪开闪断功能及设置

4.1、闪开闪断功能介绍

手动模式：对继电器每操作一次，继电器则翻转一次（闭合时断开，断开时闭合）；

闪开模式：对继电器每操作一次，继电器则闭合 1 秒（实际时间【单位秒】=设置数字*0.1）后自行断开；

闪断模式：对继电器每操作一次，继电器则断开 1.秒（时间可调）后自行闭合；

4.2、闪断闪开的设置

闪开闪断模式不能写入设备内部，可以通过发送指令实现，聚英组态软件上即可实现此功能。



注：闪断闪开模式不能写入设备芯片内，软件上选择闪断闪开模式后，所有通道都为闪断闪开模式下，可通过发送单个通道的闪断闪开指令来进行单个通道的控制，不影响其他通道的正常控制。

十一、开发资料说明

1、通讯协议说明

本产品支持标准 modbus 指令，有关详细的指令生成与解析方式，可根据本文中的寄存器表结合参考《MODBUS 协议中文版》即可。

本产品同时支持 modbus RTU 格式。

<http://www.juyingele.com.cn/software/software/Modbus%20POLL> 软件及使用教
官网：www.juyingele.com.cn

程.rar

2、Modbus 寄存器说明

线圈寄存器地址表:

寄存器名称		寄存器地址	说明
线圈控制			
线圈 1	写线圈	0x0001	第一路继电器输出
线圈 2	1 号指令码	0x0002	第二路继电器输出
线圈 3		0x0003	第三路继电器输出
线圈 4		0x0004	第四路继电器输出
离散量输入			
输入 1	开关量	1x0001	第一路输入
输入 2	2 号指令	1x0002	第二路输入
输入 3		1x0003	第三路输入
输入 4		1x0004	第四路输入
配置参数			
通信波特率	保持寄存器	4x1001	见下表波特率数值对应表, 默认为 0, 支持 0-5, 该寄存器同时决定 RS232 和 RS485 的通信波特率
备用		4x1002	备用, 用户不可写入任何值。
偏移地址		4x1003	设备地址=偏移地址+拨码开关地址
工作模式		4x1004	用户可以使用, 存储用户数据
延迟时间		4x1005	用户可以使用, 存储用户数据

备注:

①: Modbus 设备指令支持下列 Modbus 地址:

00001 至 09999 是离散输出(线圈)

10001 至 19999 是离散输入(触点)

30001 至 39999 是输入寄存器(通常是模拟量输入)

40001 至 49999 是保持寄存器(通常存储设备配置信息)

采用 5 位码格式, 第一个字符决定寄存器类型, 其余 4 个字符代表地址。

地址 1 从 0 开始, 如 00001 对应 0000。

波特率数值对应表

数值	波特率
0	9600
1	2400
2	4800
3	9600
4	19200
5	38400

③: 继电器状态, 通过 30002 地址可以查询, 也可以通过 00001---00002 地址来查询, 但控制只能使用 00001---00002 地址。

30002 地址数据长度为 16bit。最多可表示 16 个继电器。

对应结果如下：

Bit	15	14	13	12	11	10	9	8	7	6	5	4	3	2	1	0
继电器位置	8	7	6	5	4	3	2	1	16	15	14	13	12	11	10	9

即 寄存器 30009 数据 的 bit8 与寄存器 00001 的数据一样。

同理：光耦输入也是如此。寄存器 30003 的 bit8、bit9 与寄存器 10001、10002 都对应到指定的硬件上。

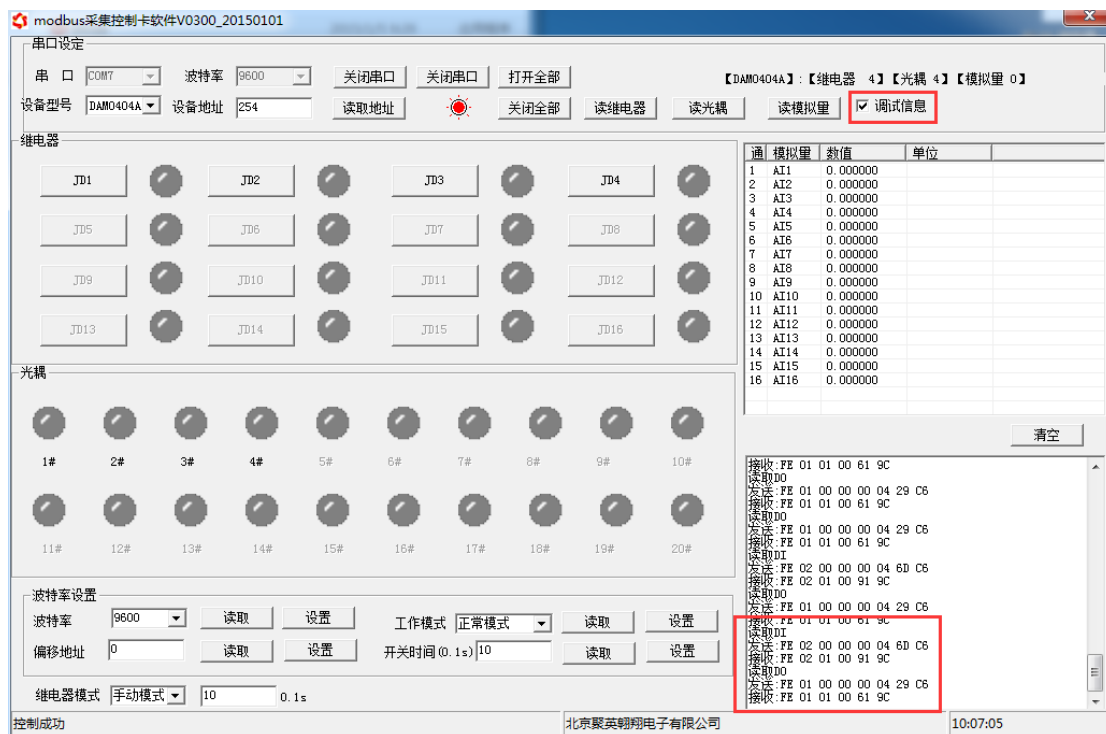
寄存器地址按照 PLC 命名规则，真实地址为去掉最高位，然后减一。

3、指令生成说明

应用举例及其说明：本机地址除了拨码开关地址之外，还有默认的 254 为广播地址。当总线上只有一个设备时，无需关心拨码开关地址，直接使用 254 地址即可，当总线上有多个设备时通过拨码开关选择为不同地址，发送控制指令时通过地址区别。

注意：RS485 总线可以挂载多个设备。

指令可通过“聚英翱翔 DAM 调试软件”，的调试信息来获取。



指令生成说明：对于下表中没有的指令，用户可以自己根据 modbus 协议生成，对于继电器线圈的读写，实际就是对 modbus 寄存器中的线圈寄存器的读写，上文中已经说明了继电器寄存器的地址，用户只需生成对寄存器操作的读写指令即可。例如读或者写继电器 1 的状态，实际上是对继电器 1 对应的线圈寄存器 0001 的读写操作。

4、指令列表

情景	RTU 格式（16 进制发送）
查询四路状态	FE 01 00 00 00 04 29 C6
查询指令返回信息	FE 01 01 00 61 9C
控制第一路开	FE 05 00 00 FF 00 98 35
控制返回信息	FE 05 00 00 FF 00 98 35
控制第一路关	FE 05 00 00 00 00 D9 C5
控制返回信息	FE 05 00 00 00 00 D9 C5
控制第二路开	FE 05 00 01 FF 00 C9 F5
控制第二路关	FE 05 00 01 00 00 88 05
控制第三路开	FE 05 00 02 FF 00 39 F5
控制第三路关	FE 05 00 02 00 00 78 05
控制第四路开	FE 05 00 03 FF 00 68 35
控制第四路关	FE 05 00 03 00 00 29 C5
读第一路光耦	FE 02 00 00 00 01 AD C5
返回信息	FE 02 01 00 91 9C
读第二路光耦	FE 02 00 01 00 01 FC 05
读第三路光耦	FE 02 00 02 00 01 0C 05
读第四路光耦	FE 02 00 03 00 01 5D C5

5、指令详解

5.1、继电器输出

继电器查询（4 路继电器）

发送指令码：*FE 01 00 00 00 04 29 C6*

字段	含义	备注
FE	设备地址	这里为广播地址
01	01 指令	查询继电器状态指令
00 00	起始地址	要查询的第一个继电器寄存器地址
00 04	查询数量	要查询的继电器数量
29 C6	CRC16	前 6 字节数据的 CRC16 校验和

继电器卡返回信息：

返回码：*FE 01 01 00 61 9C*

字段	含义	备注
FE	设备地址	
01	01 指令	返回指令：如果查询错误，返回 0x81
01	字节数	返回状态信息的所有字节数。 $1+(n-1)/8$

00	查询的状态	返回的继电器状态。 Bit0:第一个继电器状态 Bit1:第二个继电器状态 Bit7:第八个继电器状态
61 9C	CRC16	前 6 字节数据的 CRC16 校验和

5.2、光耦输入

查询光耦（4 路光耦）

发送指令码：*FE 02 00 00 00 04 6D C6*

字段	含义	备注
FE	设备地址	
02	02 指令	查询离散量输入（光耦输入）状态指令
00 00	起始地址	要查询的第一个光耦的寄存器地址
00 04	查询数量	要查询的光耦状态数量
6D C6	CRC16	前 6 字节数据的 CRC16 校验和

光耦返回信息：

返回码：*FE 02 01 00 91 9C*

字段	含义	备注
FE	设备地址	
02	02 指令	返回指令：如果查询错误，返回 0x82
01	字节数	返回状态信息的所有字节数。
00	查询的状态	返回的光耦的状态。 Bit0:第一个光耦的状态 Bit1:第二个光耦的状态 Bit7:第八个光耦的状态
91 9C	CRC16	前 6 字节数据的 CRC16 校验和

5.3、闪开闪闭指令

闪开闪闭指令解析

闪开发送码：*FE 10 00 03 00 02 04 00 04 00 0A 00 D8*

闪断发送码：*FE 10 00 03 00 02 04 00 02 00 14 21 62*

字段	含义	备注
FE	设备地址	
10	10 指令	查询输入寄存器指令
00 03	继电器地址	要控制的器地址
00 02	控制命令数量	要对继电的命令个数
04	字节数	控制信息命令的所有字节数。 $1+(n-1)/8$
00 04 或 00 02	指令	00 04 为闪开指令 00 02 为闪闭命令
00 0A	间断时间	00 0A 为十六进制换为十进制则为 10 间隔时

		间为 (0.1 秒*10)
00 D8	CRC16	校验方式
返回码: FE 10 00 03 00 02 A5 C7		
字段	含义	备注
FE	设备地址	
10	10 指令	返回指令: 如果查询错误, 返回 0x82
00 03	设备地址	查询设备的地址
00 02	接收命令数	设备接受的命令个数
A5 C7	CRC16	校验位

5.4、全开全关指令

全开全关指令解析

全开发送码: FE 0F 00 00 00 04 01 FF 31 D2

全断发送码: FE 0F 00 00 00 04 01 00 71 92

字段	含义	备注
FE	设备地址	
0F	0F 指令	返回指令: 如果查询错误, 返回 0x82
00 00	起始地址	
00 04	控制数量	控制的继电器数量
01	字节数	发送命令字节数
FF (或 00)	全开全关命令	FF 全开命令 00 全关命令
31 D2 (或 71 92)	CRC16	校验位

全断全开返回码: FE 0F 00 00 00 04 40 07

字段	含义	备注
FE	设备地址	
0F	0F 指令	返回指令: 如果查询错误, 返回 0x82
00 00	起始地址	
00 04	数量	返回信息的继电器数量
40 07	CRC16	校验位

十二、常见问题与解决方法

1、连接设备的 WIFI 信号弱, 不稳定。

检查设备的供电电压和电流, 设备供电电流要求 1A 以上。

2、设备复位时, WIFI 信号不出现

短接注意引脚接触好, 复位时间 6-10s, 复位成功时, 网口黄的和绿灯会同时闪烁后熄灭, 等待 30s, 信号出现, 可多次复位。

十三、技术支持联系方式

联系电话: 4008128121、010-82899827/1-803

联系 QQ: 4008128121

官网: www.juyingele.com.cn

2:

联系电话和 QQ: 4008128121

